

KATALOG
PROIZVODA

O·BLO
LIVING

PAMETNE KUĆE

OBLO LIVING

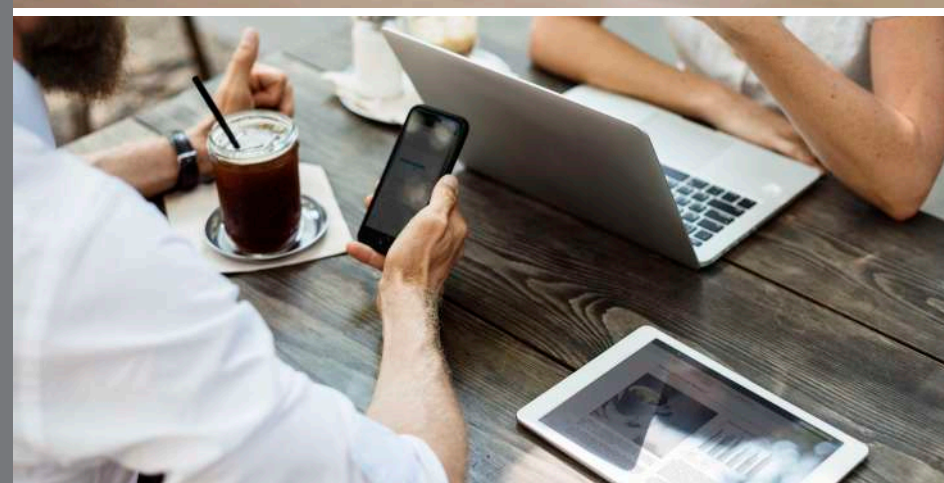
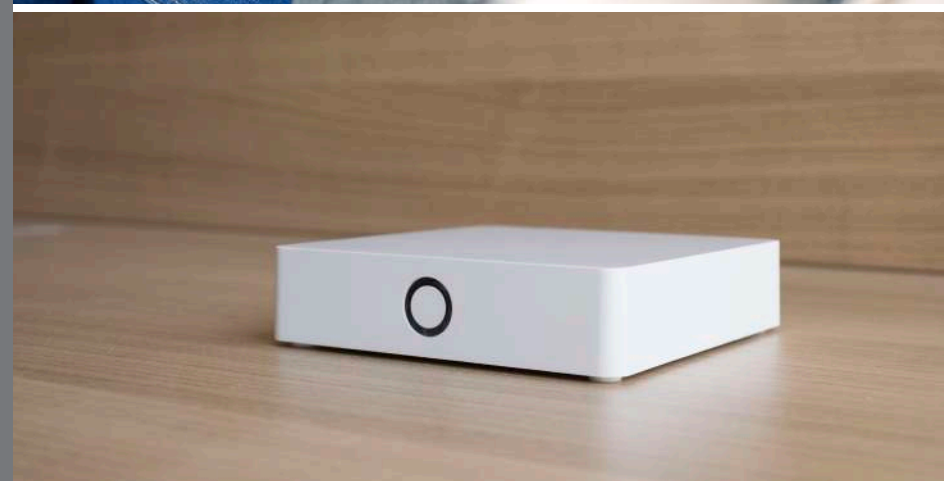
OBLO Living (skraćeno OBLO) pruža najinovativnija i najnaprednija rešenja i proizvode za Vašu pametnu kuću.

OBLO Living kombinuje kompletno softversko rešenje za kućnu automatizaciju sa interno razvijenim uređajima i partnerskim uređajima sa ciljem da pokrije rasvetu, bezbednost, sigurnost, energetska efikasnost i druge aspekte brzo rastućeg tržišta kućne automatizacije.

Nastojimo da Vaš život učinimo jednostavnijim čineći Vaš dom bezbednim, efikasnim i udobnim mestom za život.

KAKO FUNKCIONIŠE OBLO LIVING SYSTEM KUĆNE AUTOMATIZACIJE?

U OBLO sistemu kućne automatizacije četiri elementa funkcionišu zajedno kako bi kreirali Vaš savršen pametni dom: Aplikacije, Kontroler, Cloud i Nodovi.



APLIKACIJE

Pružajući intuitivnu mobilnu aplikaciju, jednostavnu za korišćenje na najzastupljenijim mobilnim platformama (Android i iOS) i uređajima baziranim na web pretraživačima (HTML), obezbeđujemo kontrolu Vaše kuće bez ikakvog napora. Aplikacija će Vam pomoći da nadgledate i kontrolišete svoj dom, bez obzira gde se nalazite.

KONTROLER

Najvažnije mesto u OBLO sistemu za pametne kuće je rezervisano za kontroler, uređaj koji služi kao mozak sistema. To je centralni uređaj koji objedinjuje OBLO nodove u inteligentan sistem i omogućava Vam da ih nadgledate i kontrolišete uz pomoć mobilne aplikacije. Kompaktan dizajn OBLO kontrolera omogućava njegovo savršeno uklapanje u Vaš enterijer.

CLOUD

OBLO cloud igra važnu ulogu u OBLO sistemu kućne automatizacije, s obzirom na to da omogućava kontrolu i van kuće. Izgrađen oko savremenih tehnologija, obezbeđuje najviši stepen sigurnosti i stabilnosti. Cloud takođe omogućava nadgledanje i kontrolu kuće sa bilo kog uređaja baziranog na web pretraživaču.

NODOVI

Korišćenjem OBLO nodova u kombinaciji sa mobilnom aplikacijom i kontrolerom, pretvorit ćete svoj dom u pametni dom u nekoliko jednostavnih koraka. Bez obzira da li želite da kontrolišete svetla, temperaturu, potrošnju električne energije ili nešto drugo, OBLO nodovi su Vam na usluzi.

PRIMENA



RASVETA

- Daljinski kontrolišite svetla
- Automatski upalite/ugasite svetla
- Podesite svetlo u skladu sa raspoloženjem
- Promenite boju svetla



BEZBEDNOST

- Nadgledajte dom pomoću IP kamere
- Detektujte vanredne situacije
- Budite obavešteni o nivou bezbednosti Vašeg doma
- Osigurajte se od provalnika



UŠTEDA

- Daljinski upravljajte sistemima za grejanje i hlađenje
- Pratite potrošnju električne energije
- Smanjite troškove kontrolišući dom na pametniji način
- Budite obavešteni o najvećim potrošačima u kući



KOMFOR

- Kreirajte jutarnju scenu za savršen početak dana
- Kontrolišite uređaje dok sedite
- Pratite temperaturu, intenzitet svetlosti i vlažnost vazduha
- Proverite vremensku prognozu

PROIZVODI

APLIKACIJE

str.10

KONTROLER

str.12

NODOVI

str.14



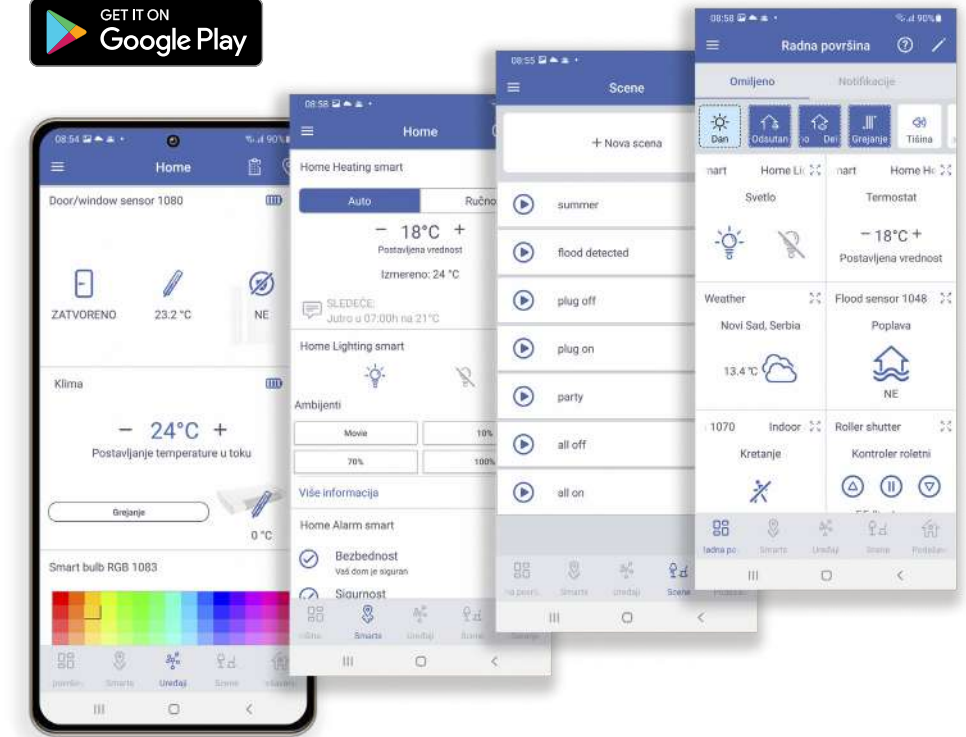
Aplikacije

OBLO Vam omogućava da nadgledate i kontrolirate ceo dom uz pomoć jednostavne aplikacije. Proverite statuse, promenite podešavanja, kontrolišite uređaje, kreirajte scene i primajte obaveštenja sa lakoćom.

Pružajući aplikaciju koja je jednostavna za korišćenje, obezbeđujemo kontrolu Vaše kuće bez ikakvog napora.

PODRŽANE PLATFORME

OBLO aplikaciju možete koristiti na Android i iOS pametnim telefonima i tabletima. Dodatno, nudimo aplikaciju za uređaje bazirane na web pretraživačima.



SERVISI

UREĐAJI

Korisnik ima mogućnost da nadgleda i kontrolira uređaje prema njihovoj lokaciji (npr. dnevna soba, spavaća soba, itd.) ili tipu (npr. senzori, rasveta, itd.)

SMART-OVI

Smart je pametan modul koji omogućuje korisniku da nadgleda i kontrolira sve uređaje određenog tipa (npr. rasveta, grejanje, itd.) na nivou sobe ili kuće

SCENE

Omogućavaju korisniku da automatizuje kuću definisanjem akcija na određene događaje (npr. upaliti svetla kada neko uđe u prostoriju)

RADNA POVRŠINA

Prikazuje omiljene uređaje, scene ili smart-ove

PODEŠAVANJE KUĆE

Služi za konfigurisanje kuće (dodati/ukloniti uređaje, dodati/ukloniti prostorije, promeniti naziv prostorije, itd.)

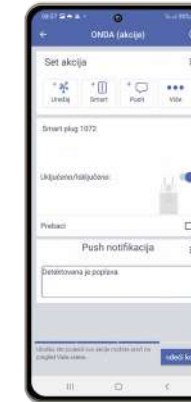
UČINITE SVOJ DOM PAMETNIJIM

Postoje mnoge karakteristike OBLO Living aplikacije, ali samo scene mogu da učine Vaš dom zaista pametnim. Sada, u tri jednostavna koraka, možete kreirati scenu u skladu sa svojim potrebama.



Definišite događaj koji će aktivirati scenu

Prilikom kreiranja scene, možete birati između vremenskog događaja (npr. ponedeljak u 20h) i događaja sa određenog uređaja (npr. detektovana poplava).



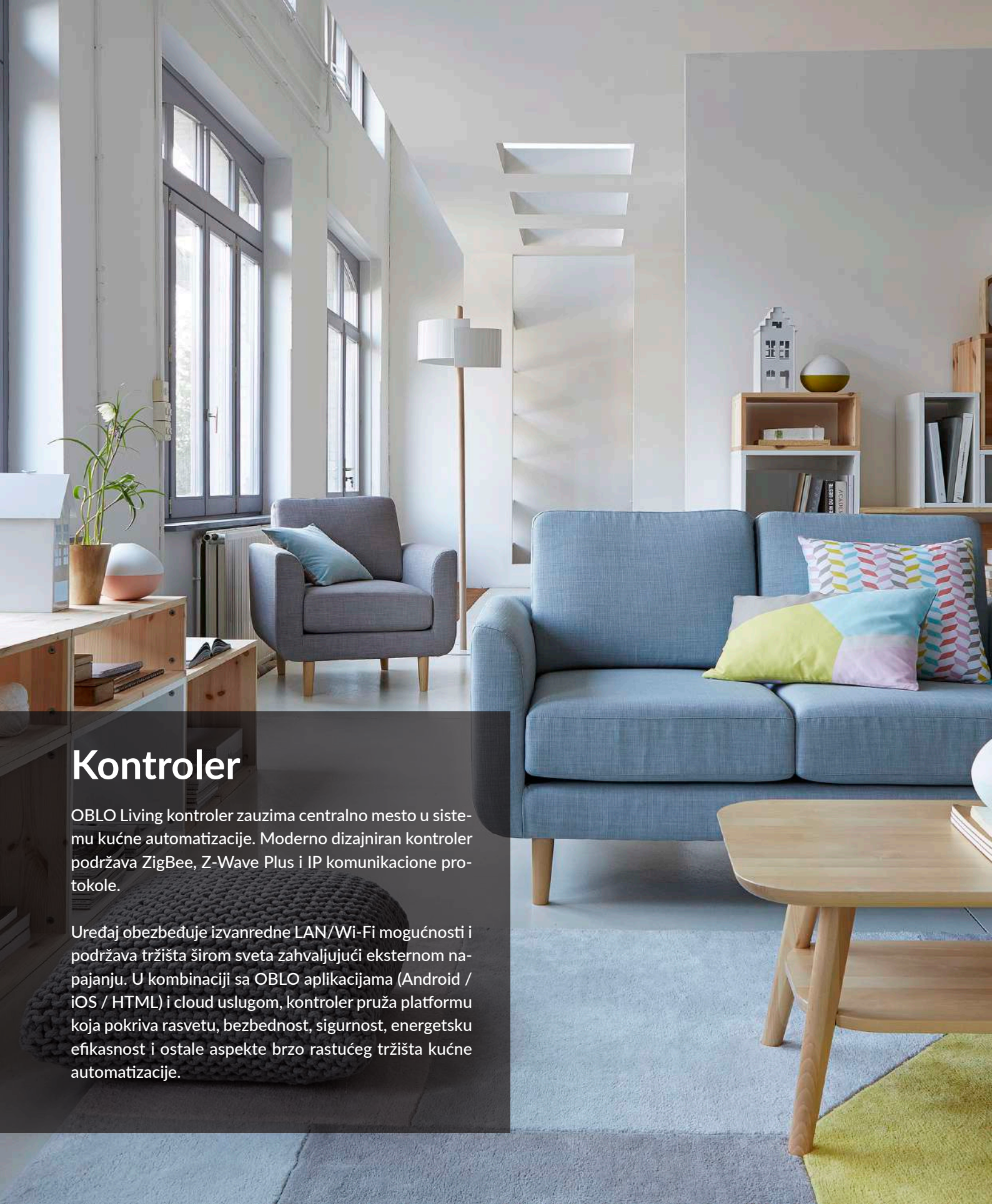
Podesite status

U sledećem koraku treba da podesite status u kom će Vaša scena biti aktivna (kod kuće, odsutan, itd.).



Definišite akcije

Definišite akcije (ili set akcija) za definisane događaje (npr. pošalji push notifikaciju kada je poplava detektovana)



Kontroler

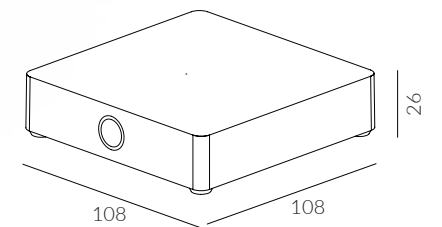
OBLO Living kontroler zauzima centralno mesto u sistemu kućne automatizacije. Moderno dizajniran kontroler podržava ZigBee, Z-Wave Plus i IP komunikacione protokole.

Uređaj obezbeđuje izvanredne LAN/Wi-Fi mogućnosti i podržava tržišta širom sveta zahvaljujući eksternom napajanju. U kombinaciji sa OBLO aplikacijama (Android / iOS / HTML) i cloud uslugom, kontroler pruža platformu koja pokriva rasvetu, bezbednost, sigurnost, energetska efikasnost i ostale aspekte brzo rastućeg tržišta kućne automatizacije.



KONTROLER

art.69400.00



*dimenzije su date u mm

Pakovanje sadrži: Kontroler, ethernet kabel, napajanje, uputstvo za upotrebu

OSNOVNE KARAKTERISTIKE

ZIGBEE

Kompatibilan sa ZigBee Home Automation 1.2

Z-WAVE PLUS

Kompatibilan sa Z-Wave Plus

IP

Podržava integraciju uređaja zasnovanih na IP tehnologiji

WIFI ILI ETHERNET

Povezuje se na Vaš internet ruter preko WiFi ili Ethernet kabela

EKSTERNO NAPAJANJE

Podržava svetska tržišta

ALARM

Ugrađeni zvučnik upozorava na vanredne situacije

TEHNIČKE SPECIFIKACIJE

NAČINI POVEZIVANJA

ZigBee
Z-Wave Plus
IP (WiFi i Ethernet)

DOMET

Do 30 m (u zavisnosti od konstrukcije kuće)

RADNI USLOVI

Upotreba u zatvorenom prostoru (stepen zaštite IP20)
Temperatura: 0 do 40 °C

NAPAJANJE

~110 - 230VAC, 50-60Hz

POTROŠNJA

<5W



Pametni dimer

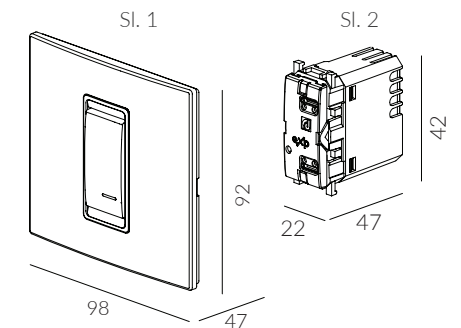
Daljinski kontrolišite svetla ili podesite ambijent zamenom postojećih prekidača OBLO pametnim dimerima, unapređujući komfor i uštedu energije. Dodatno unapredite nivo komfora podešavanjem savršenog nivoa osvetljenja i uživajte u svakom momentu.

Primena:



PAMETNI DIMER

art.72250.0 (Set pametni dimer - Sl. 1)
art.72231 (Pametni dimer - Sl. 2)



*dimenzije su izražene u mm

Pakovanje seta sadrži: Pametni dimer, pribornicu, masku dimera, dekorativnu masku, uputstvo za upotrebu

Pakovanje pametni dimer sadrži: Pametni dimer, uputstvo za upotrebu

OSNOVNE KARAKTERISTIKE

RETROFIT REŠENJE

Zamenite postojeći prekidač OBLO pametnim dimerom. Uklapa se u standardne montažne kutije prečnika 60mm

MODULARNI DIZAJN

Do 7 pametnih dimera se može ugraditi u okviru jedne montažne kutije

NAPREDNI ZIGBEE PROTOKOL

Širi domet i podržava velike ZigBee mreže

JEDNOSTAVNA UGRADNJA

Podržava instalacije sa 2 i 3 žice

PODRŽANI TIPOVI SIJALICA

Podržava LED, inkandescencne i CFL sijalice

PROMENLJIVE MASKE

Maske dostupne u raznim bojama i materijalima, će se savršeno uklopiti u Vaš enterijer

TEHNIČKE SPECIFIKACIJE

KOMUNIKACIONI PROTOKOL

ZigBee

DOMET

Do 30 m (u zavisnosti od konstrukcije kuće)

RADNI USLOVI

Upotreba u zatvorenom prostoru (stepen zaštite IP20)

Temperatura: 0 do 40 °C

NAPAJANJE

230VAC, 50Hz

VRSTA OPTEREĆENJA

2 žice – inkandescencna, dimabilne LED i CFL

3 žice – inkandescencna, nedimabilne i dimabilne LED i CFL

MAKSIMALNO OPTEREĆENJE

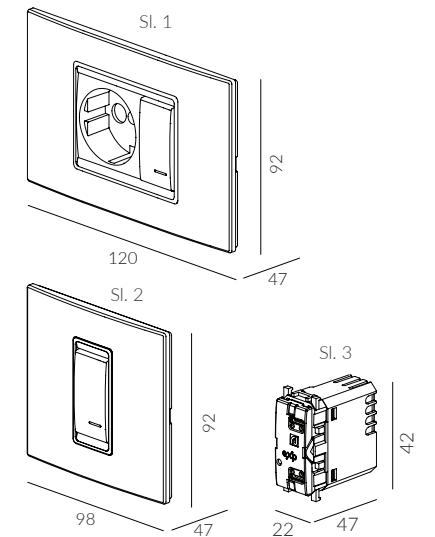
200W (preporuka za LED i CFL 50W)

ALING-CONEL

Kompatibilno sa ALING CONEL Experience programom. Za više informacija o dostupnim bojama dekorativnih maski i tastera, posetite www.aling-conel.com

PAMETNA SKLOPKA

art.72254.0
(Set pametna sklopka sa utičnicom - Sl. 1)
art.72253.0 (Set pametna sklopka - Sl. 2)
art.72232 (Pametna sklopka - Sl. 3)



*dimenzije su izražene u mm

Pakovanje seta sa utičnicom sadrži: Pametnu sklopku, priрубnicu, dekorativnu masku, utičnicu, taster, uputstvo za upotrebu

Pakovanje seta sadrži: Pametnu sklopku, priрубnicu, dekorativnu masku, taster, uputstvo za upotrebu

Pakovanje pametna sklopka sadrži: Pametnu sklopku, uputstvo za upotrebu

OSNOVNE KARAKTERISTIKE

DALJINSKA KONTROLA

Idealna za daljinsku kontrolu električnih uređaja

KONTROLA UREĐAJA VELIKE SNAGE

Kontroliše uređaje do 2200W snage

MERENJE POTROŠNJE ENERGIJE

Meri potrošnju energije uređaja priključenog na nju

ZAŠTITA OD PREOPTEREĆENJA

Automatski isključuje uređaj kada potrošnja prevazilazi granicu definisanu od strane korisnika

TEHNIČKE SPECIFIKACIJE

KOMUNIKACIONI PROTOKOL

ZigBee

DOMET

Do 30 m (u zavisnosti od konstrukcije kuće)

RADNI USLOVI

Upotreba u zatvorenom prostoru (stepen zaštite IP20)
Temperatura: 0 do 40 °C

NAPAJANJE

230VAC, 50Hz

MAKSIMALNE VREDNOSTI

10A 230VAC

Pametna sklopka

OBLO pametna sklopka kontroliše Vaše kućne uređaje, prati potrošnju električne energije i pomaže Vam da štedite. Pametna sklopka pruža i zaštitu od preopterećenja tako što omogućava korisniku definisanje gornje granice potrošnje.

Primena:



ALING-CONEL

Kompatibilno sa ALING CONEL Experience programom. Za više informacija o dostupnim bojama dekorativnih maski i tastera, posetite www.aling-conel.com



Kontroler roletni

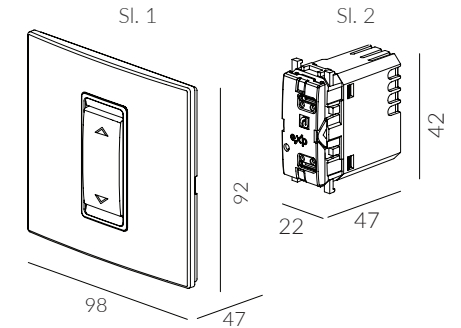
Pomoću OBLO kontrolera roletni možete upravljati roletnama i venecijanerima na najlakši mogući način. Upravljanje je moguće fizički preko samog uređaja ili daljinski putem mobilne aplikacije.

Primena:



KONTROLER ROLETNI

art.72256 (Set kontroler roletni - Sl. 1)
art.72236 (Kontroler roletni - Sl. 2)



*dimenzije su izražene u mm

Pakovanje seta sadrži: Kontroler roletni, prirubnicu, dekorativnu masku, taster, uputstvo za upotrebu

Pakovanje kontroler roletni sadrži: Kontroler roletni, uputstvo za upotrebu

OSNOVNE KARAKTERISTIKE

KONTROLA

Podržava naponski kontrolisane motore roletni, venecijanera, zavesa i tendi

RETROFIT REŠENJE

Zamenite postojeći prekidač/taster OBLO kontrolerom roletni. Uklapa se u standardne montažne kutije prečnika 60mm

MODULARNI DIZAJN

Do 7 kontrolera roletni se može ugraditi u okviru jedne montažne kutije

PROMENLJIVE MASKE

Maske dostupne u raznim bojama i materijalima, će se savršeno uklopiti u Vaš enterijer

JEDNOSTAVNA UGRADNJA

Jednostavna integracija u postojeću infrastrukturu

TEHNIČKE SPECIFIKACIJE

KOMUNIKACIONI PROTOKOL

ZigBee

DOMET

Do 30 m (u zavisnosti od konstrukcije kuće)

RADNI USLOVI

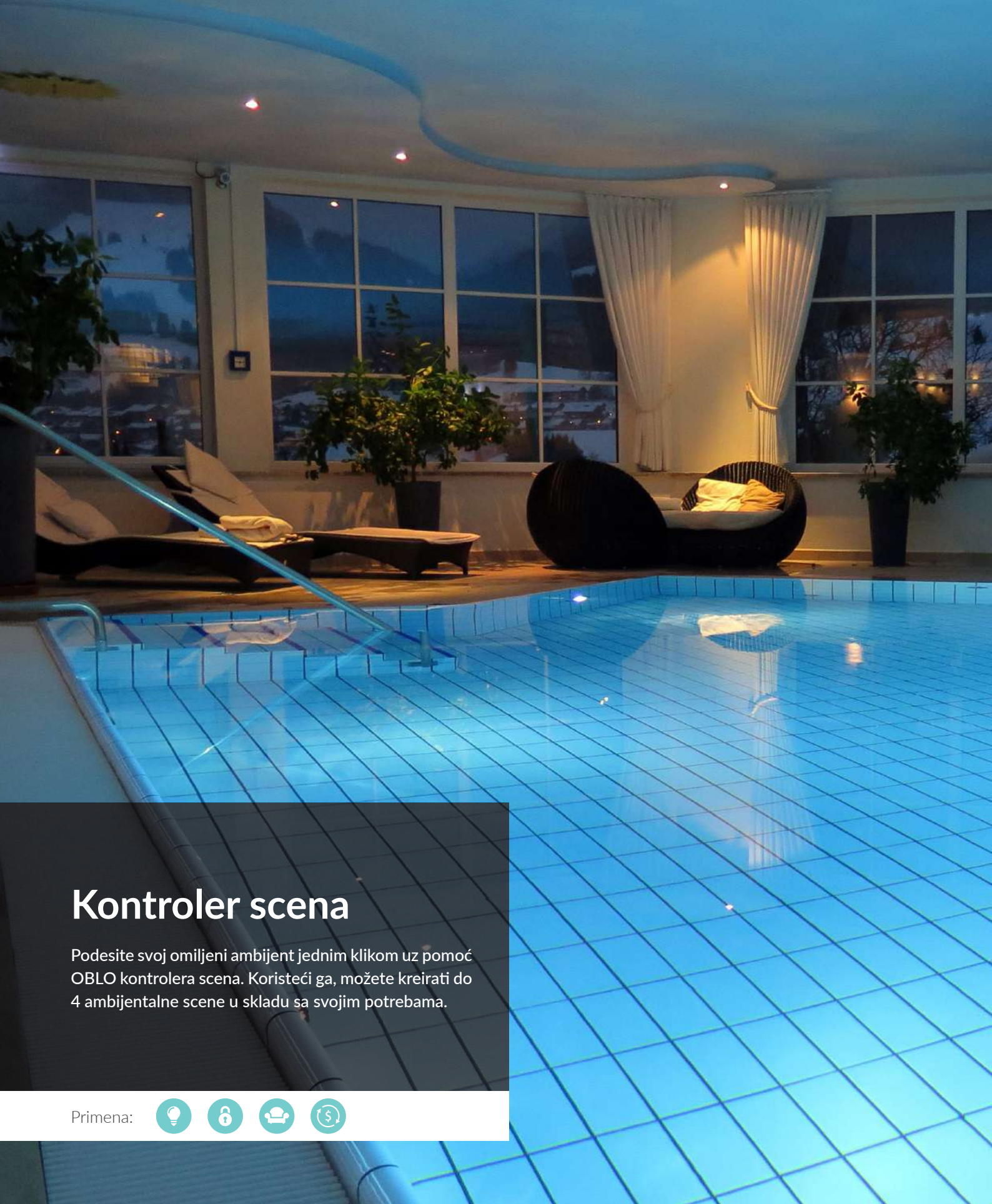
Upotreba u zatvorenom prostoru (stepen zaštite IP20)
Temperatura: 0 do 40 °C

NAPAJANJE

230VAC, 50Hz

ALING-CONEL

Kompatibilno sa ALING CONEL Experience programom. Za više informacija o dostupnim bojama dekorativnih maski i tastera, posetite www.aling-conel.com



Kontroler scena

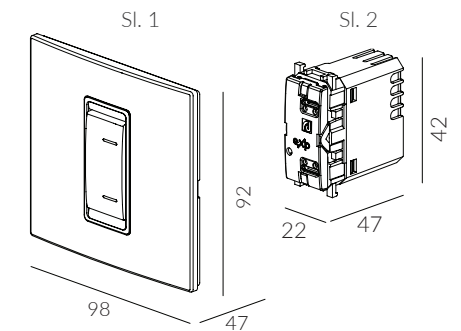
Podesite svoj omiljeni ambijent jednim klikom uz pomoć OBLO kontrolera scena. Koristeći ga, možete kreirati do 4 ambijentalne scene u skladu sa svojim potrebama.

Primena:



KONTROLER SCENA

art.72251.0 (Set kontroler scena, 1 taster - Sl. 1)
art.72252.0 (Set kontroler scena, 2 tastera - Sl. 1)
art.72233 (Kontroler scena, 1 taster - Sl. 2)
art.72234 (Kontroler scena, 2 tastera - Sl. 2)



*dimenzije su izražene u mm

Pakovanje seta sadrži: Kontroler scena, pribornicu, dekorativnu masku, taster, uputstvo za upotrebu

Pakovanje kontroler scena sadrži: Kontroler scena, uputstvo za upotrebu

OSNOVNE KARAKTERISTIKE

SCENE
Jednostavno upravljanje scenama

RETROFIT REŠENJE
Uklapa se u standardne montažne kutije prečnika 60mm

MODULARNI DIZAJN
Do 7 kontrolera scena se može ugraditi u okviru jedne montažne kutije

PROMENLJIVE MASKE
Maske dostupne u raznim bojama i materijalima, će se savršeno uklopiti u Vaš enterijer

JEDNOSTAVNA UGRADNJA
Jednostavna integracija u postojeću infrastrukturu

TEHNIČKE SPECIFIKACIJE

KOMUNIKACIONI PROTOKOL
ZigBee

DOMET
Do 30 m (u zavisnosti od konstrukcije kuće)

RADNI USLOVI
Upotreba u zatvorenom prostoru (stepen zaštite IP20)
Temperatura: 0 do 40 °C

NAPAJANJE
230VAC, 50Hz

ALING-CONEL

Kompatibilno sa ALING CONEL Experience programom. Za više informacija o dostupnim bojama dekorativnih maski i tastera, posetite www.aling-conel.com



Kontroler za RGBW LED traku

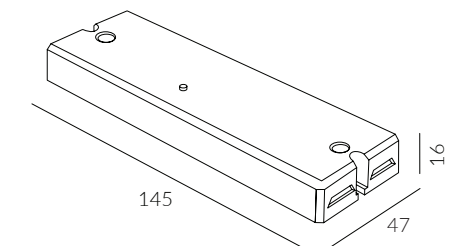
Jedan uređaj za kontrolu različitih tipova LED traka, bilo da je u pitanju dimovanje, promena temperature boje ili promena boje. Koristeći ga, možete podesiti ambijent u skladu sa svojim raspoloženjem.

Primena:



KONTROLER ZA RGBW LED TRAKU

art.69501



*dimenzije su izražene u mm

Pakovanje sadrži: Kontroler za RGBW LED traku, uputstvo za upotrebu

OSNOVNE KARAKTERISTIKE

4U1 UREĐAJ

Podržava DIM, CCT, RGBW i RGB+CCT tipove LED traka

VEĆA IZLAZNA SNAGA

U kombinaciji sa pojačivačem, na izlazu je omogućena kontrola LED trake veće izlazne snage

JEDNOSTAVNA UGRADNJA

Standardno povezivanje sa napajanjem i LED trakom

KOMUNIKACIONI PROTOKOL

ZigBee

DOMET

Do 30 m (u zavisnosti od konstrukcije kuće)

RADNI USLOVI

Upotreba u zatvorenom prostoru (stepen zaštite IP20)
Temperatura: 0 do 40 °C

NAPAJANJE

12-24VDC

IZLAZ

Izlazna struja: 4A po kanalu (5 kanala)
Izlazna snaga: 240-480W



Pametna utičnica

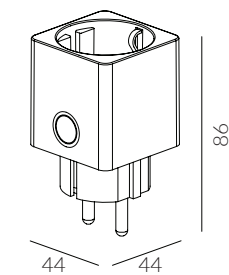
Skoro neprimetna, OBLO pametna utičnica je proizvod koji morate imati i koji će Vam omogućiti da kontrolirate kućne uređaje, pratite potrošnju električne energije i štedite. Kao bilo koji drugi uređaj iz OBLO sistema, pametna utičnica se može kontrolisati daljinski.

Primena:



PAMETNA UTIČNICA

art.6931.0



*dimenzije su izražene u mm

Pakovanje sadrži: Pametnu utičnicu, uputstvo za upotrebu

OSNOVNE KARAKTERISTIKE

DALJINSKA KONTROLA

Idealna za daljinsku kontrolu električnih uređaja

KONTROLA UREĐAJA VELIKE SNAGE

Kontroliše uređaje do 3600W snage

MERENJE POTROŠNJE ENERGIJE

Meri potrošnju energije uređaja priključenog na nju

ZAŠTITA OD PREOPTEREĆENJA

Automatski isključuje uređaj kada potrošnja prevazilazi granicu definisanu od strane korisnika

NAPREDNI ZIGBEE PROTOKOL

Povećava domet i podržava velike ZigBee mreže

LED INDIKACIJA

RGB prsten menja boju u zavisnosti od trenutne potrošnje energije

TEHNIČKE SPECIFIKACIJE

KOMUNIKACIONI PROTOKOL

ZigBee

DOMET

Do 30 m (u zavisnosti od konstrukcije kuće)

RADNI USLOVI

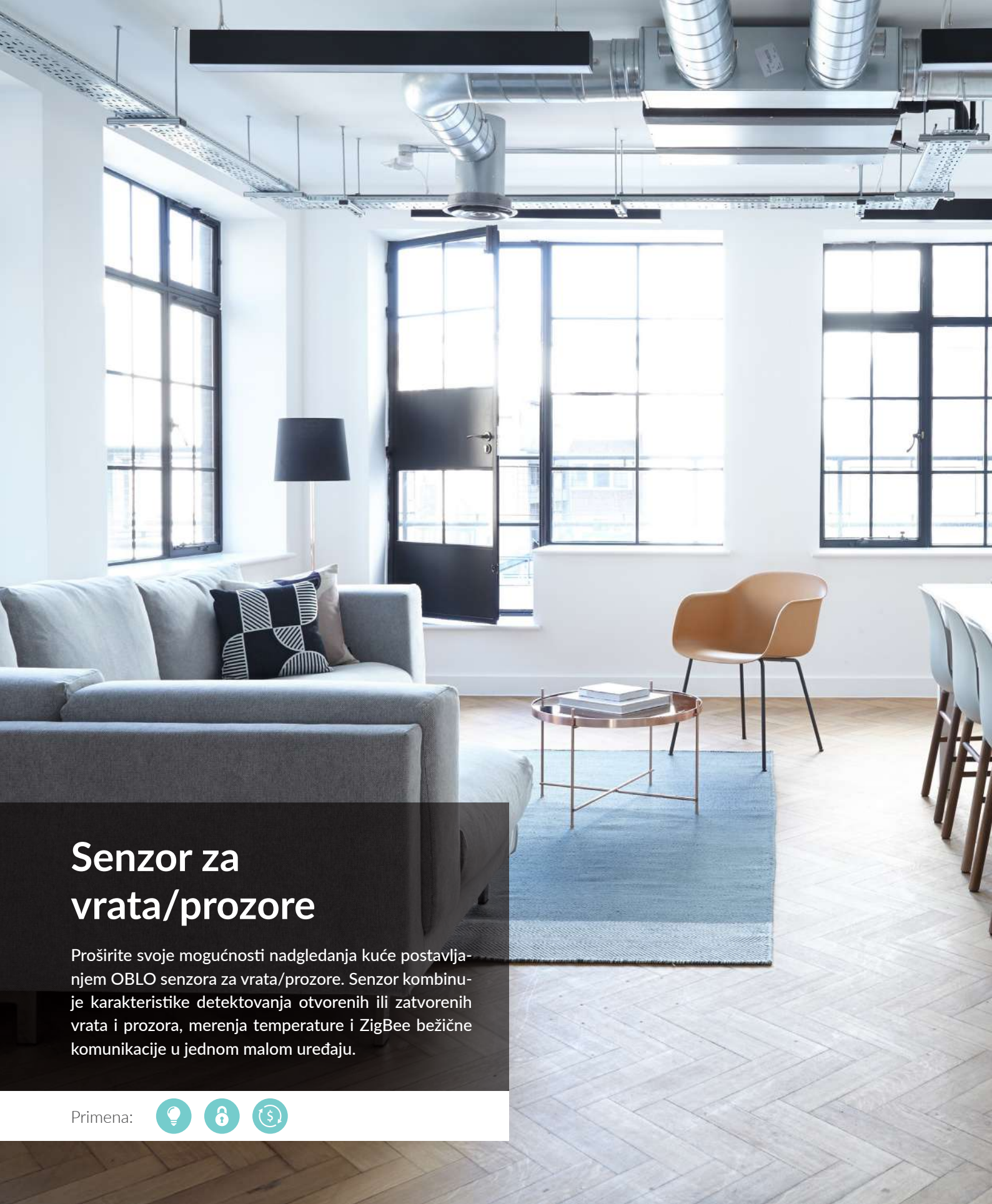
Upotreba u zatvorenom prostoru (stepen zaštite IP20)
Temperatura: 0 do 40 °C

NAPAJANJE

Nemačka "Schuko" utičnica (CEE 7/3, 230VAC, 50Hz)

MAKSIMALNI NAPON

16A 230VAC



Senzor za vrata/prozore

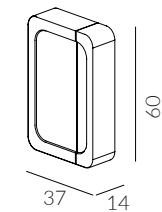
Proširite svoje mogućnosti nadgledanja kuće postavljajući OBLO senzora za vrata/prozore. Senzor kombinuje karakteristike detektovanja otvorenih ili zatvorenih vrata i prozora, merenja temperature i ZigBee bežične komunikacije u jednom malom uređaju.

Primena:



SENZOR ZA VRATA/PROZORE

art.69609.0



*dimenzije su izražene u mm

Pakovanje sadrži: Senzor za vrata/prozore, lepljive trake, zavrtnje, uputstvo za upotrebu

OSNOVNE KARAKTERISTIKE

PROMENA STANJA

Obaveštava korisnika o promeni stanja (otvoreno/zatvoreno)

MERENJE TEMPERATURE

Ugrađeni senzor meri sobnu temperaturu

NAPREDNA SIGURNOST

Tamper prekidač upozorava na neovlašćene aktivnosti

JEDNOSTAVNA UGRADNJA

Ugradnja pomoću lepljive trake ili zavrtnja

DUGOTRAJNA BATERIJA

Optimizovani dizajn obezbeđuje dug vek trajanja baterije. Korisnik je u svakom slučaju obavešten o kritičnom nivou baterije

TEHNIČKE SPECIFIKACIJE

KOMUNIKACIONI PROTOKOL

ZigBee

DOMET

Do 30 m (u zavisnosti od konstrukcije kuće)

RADNI USLOVI

Upotreba u zatvorenom prostoru (stepen zaštite IP20)
Temperatura: -5 do 45 °C

NAPAJANJE

Baterijsko (1 x CR-2450 baterija, uključena)

MERENJE TEMPERATURE

Opseg: -5 do 45 °C
Preciznost: ~1 °C



OSNOVNE KARAKTERISTIKE

Ušteda energije

Minimalno/maksimalno ograničenje temperature

Funkcija otvorenog prozora

Jednostavna ugradnja

Termostat za radiator

art.69509

Termostat za radiator je uređaj koji je veoma jednostavan za ugradnju i koji Vam pruža visok nivo komfora i pomaže Vam da uštedite energiju.

Primena:



TEHNIČKE SPECIFIKACIJE

KOMUNIKACIONI PROTOKOL

ZigBee

DOMET

Do 30 m (u zavisnosti od konstrukcije kuće)

RADNI USLOVI

Temperatura: 0 do 40 °C

OPSEG PODEŠAVANJA TEMPERATURE

5 do 35 °C

MAKSIMALNA TEMPERATURA VODE

90 °C

NAPAJANJE

Baterijsko (2x AA baterija, 1.5V)

POTROŠNJA

1.2 W

DIMENZIJE

Ø x D: 55 x 94 mm (sa RA adapterom)



OSNOVNE KARAKTERISTIKE

Kapacitivni tasteri sa mogućnošću zaključavanja

Ušteda energije

Jednostavna ugradnja

Sobni termostat

art.69512

Sobni termostat je uređaj pomoću kog možete daljinski da kontrolirate sisteme za grejanje i hlađenje. Jednostavan je za ugradnju i korišćenje i pruža Vam visok nivo komfora. Takođe, termostat Vam pomaže da uštedite energiju tako što ćete grejanje/hlađenje uključiti daljinski samo onda kada je to zaista potrebno.

Primena:



TEHNIČKE SPECIFIKACIJE

KOMUNIKACIONI PROTOKOL

ZigBee

DOMET

Do 30 m (u zavisnosti od konstrukcije kuće)

RADNI USLOVI

Upotreba u zatvorenom prostoru

Temperatura: -10 do 60 °C

TEMPERATURA

Opseg podešavanja: +7-50 °C

Rezolucija: 0.1 °C

Tačnost: ± 0.5 °C

NAPAJANJE

Baterijsko (2x AA baterija, 1.5V)

DIMENZIJE

Š x V x D: 86 x 86 x 22 mm

OSNOVNE KARAKTERISTIKE

Stakleni panel

Režimi za grejanje, hlađenje i ventilaciju

Jednostavna ugradnja



Fan coil termostat

art.69519 – za dvocevni sistem
art.69520 – za četvoroccevni sistem

Fan coil termostat je Z-Wave uređaj koji služi za kontrolu unutrašnje temperature. Primenjuje se na dvocevni i četvoroccevni sistem fan coil uređaja i automatski kontrolise brzinu ventilatora na osnovu temperaturne razlike.

Primena:



TEHNIČKE SPECIFIKACIJE

KOMUNIKACIONI PROTOKOL

Z-Wave

DOMET

Do 30 m (u zavisnosti od konstrukcije kuće)

RADNI USLOVI

Upotreba u zatvorenom prostoru

Temperatura: 0 do 55 °C

TEMPERATURA

Opseg podešavanja: 5 do 35 °C

NAPAJANJE

AC85V~260V, 50/60HZ

DIMENZIJE

Š x V x D: 86 x 86 x 42 mm

OSNOVNE KARAKTERISTIKE

Stakleni panel

Ušteda energije

Jednostavna ugradnja



Sobni termostat

art.69513

Sobni termostat je uređaj pomoću kog možete daljinski da kontrolirate sisteme za grejanje i hlađenje. Jednostavan je za ugradnju i korišćenje i pruža Vam visok nivo komfora i mogućnost uštede energije.

Primena:



TEHNIČKE SPECIFIKACIJE

KOMUNIKACIONI PROTOKOL

Z-Wave

DOMET

Do 30 m (u zavisnosti od konstrukcije kuće)

RADNI USLOVI

Upotreba u zatvorenom prostoru

Temperatura: 0 do 50 °C

TEMPERATURA

Opseg podešavanja: 5 do 37 °C

NAPAJANJE

AC220V±10, 50/60HZ

DIMENZIJE

Š x V x D: 86 x 86 x 43 mm



OSNOVNE KARAKTERISTIKE

Detektuje ugljen-monoksid

Zvučno upozorenje

CO senzor art.69600

Senzor za detekciju ugljen-monoksida (CO) čuva Vaš dom od povišenog nivoa ugljen-monoksida upozoravajući Vas glasnim alarmom u slučaju opasnosti.

Primena:



TEHNIČKE SPECIFIKACIJE

KOMUNIKACIONI PROTOKOL

ZigBee

DOMET

Do 40 m (u zavisnosti od konstrukcije kuće)

RADNI USLOVI

Upotreba u zatvorenom prostoru
Temperatura: -10 do 50 °C

NAPAJANJE

Baterijsko (DC3V baterija, uključena)

ZVUČNI ALARM

85dB/1m

DIMENZIJE

Š x V x D: 60 x 60 x 49 mm



OSNOVNE KARAKTERISTIKE

Detektuje prisustvo vode

Indikacija stanja baterije

Detektor vode art.69602

Pomoću detektora vode možete sprečiti moguća oštećenja u Vašem domu. Detektor će Vas odmah upozoriti o potencijalnoj šteti nastaloj usled pucanja vodovodne cevi, kvara slavine, itd.

Primena:



TEHNIČKE SPECIFIKACIJE

KOMUNIKACIONI PROTOKOL

ZigBee

DOMET

Do 40 m (u zavisnosti od konstrukcije kuće)

RADNI USLOVI

Upotreba u zatvorenom prostoru
Temperatura: -10 do 50 °C

NAPAJANJE

Baterijsko (DC3V baterija, uključena)

ZVUČNI ALARM

85dB/1m

DIMENZIJE

Š x V x D: 60 x 30 x 12 mm



OSNOVNE KARAKTERISTIKE

Detektuje dim

Zvučno upozorenje

Detektor dima art.69601

Održavajte svoj dom bezbednim uz pomoć detektora dima, primajte obaveštenja o svakoj potencijalnoj opasnosti i, opciono, aktivirajte zvučno upozorenje.

Primena:



TEHNIČKE SPECIFIKACIJE

KOMUNIKACIONI PROTOKOL

ZigBee

DOMET

Do 40 m (u zavisnosti od konstrukcije kuće)

RADNI USLOVI

Upotreba u zatvorenom prostoru
Temperatura: -10 do 50 °C

NAPAJANJE

Baterijsko (DC3V baterija, uključena)

ZVUČNI ALARM

85dB/3m

DIMENZIJE

Š x V x D: 60 x 60 x 49 mm



OSNOVNE KARAKTERISTIKE

Detektuje gas

Zvučno upozorenje

Detektor gasa art.69608

Detektor gasa je uređaj namenjen za rano upozorenje o curenju gasa u Vašem domu. U slučaju detekcije gasa, uređaj će Vas obavestiti glasnim alarmom i LED indikacijom, a ukoliko niste kod kuće, može Vam poslati obaveštenje na telefon.

Primena:



TEHNIČKE SPECIFIKACIJE

KOMUNIKACIONI PROTOKOL

ZigBee

DOMET

Do 40 m (u zavisnosti od konstrukcije kuće)

RADNI USLOVI

Upotreba u zatvorenom prostoru
Temperatura: -10 do 50 °C

NAPAJANJE

110 - 230 VAC ±10%

ZVUČNI ALARM

75dB/1m

DIMENZIJE

Š x V x D: 68 x 79 x 45.5 mm



OSNOVNE KARAKTERISTIKE

Detektuje pokret

Ugao detektovanja 110°

Detektor pokreta

art.69603

Detektor pokreta Vam omogućava da znate da je sve u redu u Vašoj kući, kako biste mogli da uživate gde god se nalazite. Detektor je aktivan kada niste kod kuće ili kada "kažete" sistemu da niste kod kuće.

Primena:



TEHNIČKE SPECIFIKACIJE

KOMUNIKACIONI PROTOKOL

ZigBee

DOMET

Do 40 m (u zavisnosti od konstrukcije kuće)

RADNI USLOVI

Upotreba u zatvorenom prostoru

Temperatura: -10 do 50 °C

NAPAJANJE

Baterijsko (DC3V baterija, uključena)

UGAO DETEKTOVANJA

110°

DOMET DETEKTOVANJA

9-12 m

DIMENZIJE

Š x V x D: 65 x 65 x 28mm



OSNOVNE KARAKTERISTIKE

Podržava definisanje 8 scena sa 4 dostupna dugmeta (kratak i dug pritisak)

Ugrađeni senzor meri sobnu temperaturu

Maske dostupne u raznim bojama i materijalima

Jednostavna ugradnja

Baterijski kontroler scena

art.72235

Unapredite svoj komfor podešavanjem scena u kući ili kancelariji uz pomoć modernog, inovativnog, pristupačnog i jednostavnog rešenja - baterijskog kontrolera scena.

Primena:



TEHNIČKE SPECIFIKACIJE

KOMUNIKACIONI PROTOKOL

ZigBee

DOMET

Do 30 m (u zavisnosti od konstrukcije kuće)

RADNI USLOVI

Upotreba u zatvorenom prostoru

(stepen zaštite IP20)

Temperatura: -5 do 45 °C

POTROŠNJA

1.7 W

NAPAJANJE

Baterijsko (1 x CR-2450 baterija, uključena)

MERENJE TEMPERATURE

Opseg: -5 do 45 °C

Preciznost: ~1 °C

OSNOVNE KARAKTERISTIKE

Kompatibilan sa preko 250 proizvođača AC uređaja

Jednostavno učenje novih AC komandi

Ugrađen temperaturni senzor



AC kontroler

art.69504

AC kontroler čini Vaš klima uređaj pametnim sa glavnim ciljem da poveća nivo Vašeg komfora. Takođe, koristeći ga, možete dodatno uštedeti na računima za električnu energiju.

Primena:



TEHNIČKE SPECIFIKACIJE

KOMUNIKACIONI PROTOKOL

Z-Wave

DOMET

Do 30 m (u zavisnosti od konstrukcije kuće)

IR DOMET

Do 8m

MERENJE TEMPERATURE

Opseg: 0 do 40 °C

Preciznost: ~1 °C

RADNI USLOVI

Upotreba u zatvorenom prostoru

Temperatura: 0 do 40 °C

NAPAJANJE

5 VDC, 100 mA

DIMENZIJE

Š x V x D: 81 x 22 x 132 mm



OSNOVNE KARAKTERISTIKE

Tamper prekidač

Dug vek trajanja baterije

Jednostavna ugradnja

Multisenzor

art.69604

Tanak multisenzor kombinuje karakteristike detektovanja pokreta (PIR), merenja temperature i detektovanja intenziteta svetla – sve u jednom malom uređaju.

Primena:



TEHNIČKE SPECIFIKACIJE

KOMUNIKACIONI PROTOKOL

Z-Wave

DOMET

Do 40 m (u zavisnosti od konstrukcije kuće)

RADNI USLOVI

Upotreba u zatvorenom prostoru

Temperatura: -10 do 40 °C

NAPAJANJE

Baterijsko (1 x CR123A baterija)

DIMENZIJE

Š x V x D: 28 x 96 x 23 mm



OSNOVNE KARAKTERISTIKE

360° IR domet

Jednostavna instalacija

IR univerzalni daljinski upravljač art.69510

IR univerzalni daljinski upravljač na jednostavan način povećava nivo Vašeg komfora. Koristeći ga, možete lako da upravljate svojim kućnim sistemom za hlađenje ili multimedijalnim sistemom sa bilo kog mobilnog uređaja.

Primena:



TEHNIČKE SPECIFIKACIJE

KOMUNIKACIONI PROTOKOL

Z-Wave

DOMET

Do 30 m (u zavisnosti od konstrukcije kuće)

IR DOMET

360° , 7-10m

RADNI USLOVI

Upotreba u zatvorenom prostoru

Temperatura: 0 do 40 °C

NAPAJANJE

5V/1A Micro USB

DIMENZIJE

Š x V x D: 85 x 22 x 85 mm



OSNOVNE KARAKTERISTIKE

WiFi kamera sa rezolucijom 2 megapiksela

IR domet 10 m

Podrška za micro SD karticu do 128GB

IP kamera za unutrašnju upotrebu art.69700

Elegantna mešavina estetike IP kamere u kombinaciji sa jednostavnim rešenjem za montažu čini odličan izbor za bezbednost Vašeg doma po pristupačnoj ceni.

Primena:



TEHNIČKE SPECIFIKACIJE

KOMUNIKACIONI PROTOKOL

IP

VIDEO

Kompresija: H.264

Rezolucija: (1920*1080), VGA(640*352), QVGA(320*176)

AUDIO

Format: G711/726

Mikrofon: -52dB

RADNI USLOVI

Upotreba u zatvorenom prostoru

Temperatura: -10 do 50 °C

NAPAJANJE

5 VDC, 1 A, USB

DIMENZIJE

Ø x V: 92 x 28mm



OSNOVNE KARAKTERISTIKE

WiFi kamera sa rezolucijom 2 megapiksela

Noćni mod

Ugrađen detektor pokreta

Podrška za micro SD karticu do 128GB

IP kamera za spoljašnju upotrebu art.69702

Spoljašnja IP kamera nudi rezoluciju od 2MP sa opcijom noćnog snimanja i podrškom za SD karticu čineći je savršenim izborom za bezbednost Vašeg doma.

Primena:



TEHNIČKE SPECIFIKACIJE

KOMUNIKACIONI PROTOKOL

IP

VIDEO

Kompresija: H.264

Rezolucija: (1920*1080), VGA(640*352), QVGA(320*176)

NOĆNO SNIMANJE

IR ugao: 110 °

IR domet: 15m

RADNI USLOVI

Spoljašnja upotreba

Temperatura: -10 do 50°C

NAPAJANJE

12 VDC, 1A

DIMENZIJE

Ø x D: 72 x 180 mm



OSNOVNE KARAKTERISTIKE

WiFi kamera sa rezolucijom 1.3 megapiksela

Ugrađen detektor pokreta

PTZ rotacija

Podrška za micro SD karticu do 64GB

PTZ IP kamera za unutrašnju upotrebu art.69701

PTZ kamera za unutrašnju upotrebu sa rezolucijom od 1.3 megapiksela, ugrađenim detektorom pokreta, mikrofonom i PTZ rotacijom čini odličan izbor za bezbednost Vašeg doma.

Primena:



TEHNIČKE SPECIFIKACIJE

KOMUNIKACIONI PROTOKOL

IP

VIDEO

Kompresija: H.264

Rezolucija: (1280*720),VGA(640*352), QVGA(320*176)

AUDIO

Format: G711/726

Mikrofon: -52dB

RADNI USLOVI

Upotreba u zatvorenom prostoru

Temperatura: -10 do 50°C

NAPAJANJE

5 VDC 2A

DIMENZIJE

Š x V x D: 95 x 115 x 120 mm



OSNOVNE KARAKTERISTIKE

Daljinski dimuje svetla

Meri potrošnju energije povezanog uređaja

Jednostavna ugradnja

Pametni dimer za doznu art.69511

Pametni dimer za doznu je prvi MOS-FET prekidač koji podržava kontrolu niskonaponskih halogenih sijalica sa elektronskim transformatorom, dimabilnih fluorescentnih sijalica i dimabilnih LED sijalica. Dodatno, podržava povezivanje digitalnog temperaturnog senzora.

Primena:



TEHNIČKE SPECIFIKACIJE

KOMUNIKACIONI PROTOKOL

Z-Wave

DOMET

Do 30 m (u zavisnosti od konstrukcije kuće)

RADNI USLOVI

Upotreba u zatvorenom prostoru

Temperatura: -10 do 40 °C

NAPAJANJE

110 - 230 VAC ±10% 50 / 60 Hz
(24-30 VDC)

NOMINALNA STRUJA AC/DC IZLAZA (TERMIČKO OPTEREĆENJE)

0.6 A / 230 VAC | 0.85 A / 30 VDC

SNAGA AC/DC IZLAZA (TERMIČKO OPTEREĆENJE)

140 W (230 VAC) | 21 W (24 VDC)

POTROŠNJA

0.7W

DIMENZIJE

Š x V x D: 42 x 37x 15 mm



OSNOVNE KARAKTERISTIKE

Kontroliše električne uređaje

Meri potrošnju energije povezanog uređaja

Jednostavna ugradnja

Pametna sklopka za doznu art.69502

Pametna sklopka za doznu je idealna za kontrolisanje svetla, ventilatora, šporeta, mašina za pranje veša, pegli, utičnica za napajanje, garažnih vrata, električnih radijatora, bojlera, itd. Možete je kontrolisati preko zidnih prekidača ili daljinski preko Z-Wave mreže.

Primena:



TEHNIČKE SPECIFIKACIJE

KOMUNIKACIONI PROTOKOL

Z-Wave

DOMET

Do 30 m (u zavisnosti od konstrukcije kuće)

RADNI USLOVI

Upotreba u zatvorenom prostoru

Temperatura: -10 do 40 °C

NAPAJANJE

110 - 230 VAC ±10% 50 / 60 Hz
(24-30 VDC)

NOMINALNA STRUJA AC/DC IZLAZA (TERMIČKO OPTEREĆENJE)

1 X 10 A / 230 VAC | 1 X 10A / 30 VDC

SNAGA AC/DC IZLAZA (TERMIČKO OPTEREĆENJE)

2300 W (230 VAC) | 240 W (24 VDC)

DIMENZIJE

Š x V x D: 42 x 37x 15 mm



OSNOVNE KARAKTERISTIKE

Kontroliše motore roletni, venecijanera

Meri potrošnju energije povezanog uređaja

Kontroler roletni art.69500

Kontroler roletni je najmanji Z-Wave modul koji kontroliše motore roletni i venecijanera. Možete ga kontrolisati preko zidnih prekidača ili daljinski preko Z-Wave mreže.

Primena:



TEHNIČKE SPECIFIKACIJE

KOMUNIKACIONI PROTOKOL

Z-Wave

DOMET

Do 30 m (u zavisnosti od konstrukcije kuće)

RADNI USLOVI

Upotreba u zatvorenom prostoru

Temperatura: -10 do 40 °C

NAPAJANJE

110 - 230 VAC ±10% 50 / 60 Hz
(24-30 VDC)

NOMINALNA STRUJA OPTEREĆENJA AC IZLAZA (TERMIČKO OPTEREĆENJE)

2 X 4 A / 230 VAC

IZLAZNA SNAGA AC IZLAZA (TERMIČKO OPTEREĆENJE)

2 X 920 W (230 VAC)

DIMENZIJE

Š x V x D: 42 x 37 x 17 mm



OSNOVNE KARAKTERISTIKE

Podržava digitalni temperaturni senzor

Meri potrošnju električne energije

Jednostavna ugradnja

ON/OFF termostat za doznu art.69516

ON/OFF termostat za doznu je idealan za kontrolisanje električnih ili sistema za podno grejanje na bazi vode, električnih bojlera, toplotnih pumpi, itd. Možete ga kontrolisati putem aplikacije ili preko zidnih prekidača.

Primena:



TEHNIČKE SPECIFIKACIJE

KOMUNIKACIONI PROTOKOL

Z-Wave

DOMET

Do 30 m (u zavisnosti od konstrukcije kuće)

RADNI USLOVI

Upotreba u zatvorenom prostoru

Temperatura: -10 do 40 °C

DIGITALNI TEMPERATURNI SENZOR

Opseg: -50 do 125°C

NAPAJANJE

110 - 230 VAC ±10% 50 / 60 Hz
(24-30 VDC)

POTROŠNJA

0.4W

DIMENZIJE

Š x V x D: 42 x 37 x 15 mm



Pametni kontroler 0-10V

art.69503

Pametni kontroler 0-10V je univerzalni kontroler sa standardnim izlazom od 0-10V i višefunkcionalnim ulazom koji može biti dugme ili prekidač, potencijometar ili signal 0-10V.

Primena:



OSNOVNE KARAKTERISTIKE

Daljinski kontrolise osvetljenje, ventilaciju ili motor

Podržava povezivanje digitalnog temperaturnog senzora

Jednostavna ugradnja

TEHNIČKE SPECIFIKACIJE

KOMUNIKACIONI PROTOKOL

Z-Wave

DOMET

Do 30 m (u zavisnosti od konstrukcije kuće)

RADNI USLOVI

Upotreba u zatvorenom prostoru

Temperatura: -10 do 40 °C

NAPAJANJE

12-24 VDC

MAKS. OPSEG KONTROLNOG NAPONA

-20 /+20 VDC

MAKS. IZVOR KONTROLNOG NAPONA

0 - 11 VDC

POTROŠNJA

0.5 W

DIMENZIJE

Š x V x D: 42 x 37 x 15 mm

OBLO
LIVING

SARAĐUJE SA

ALING-CONEL



Sirena

art.69508

Sirena je savršen uređaj za Vašu bezbednost i sigurnost. Jednostavna je za ugradnju i upotrebu i lako se može povezati na Vaš postojeći kontroler kućne automatizacije.

Primena:



OSNOVNE KARAKTERISTIKE

Zvučni sistem do 105dB

LED sistem

Rezervna baterija

Jednostavna ugradnja

TEHNIČKE SPECIFIKACIJE

KOMUNIKACIONI PROTOKOL

ZigBee

DOMET

Do 40 m

RADNI USLOVI

Temperatura: 0 do 45 °C

POTROŠNJA

1.7 W

NAPAJANJE

230 VAC, 50Hz; Max: 30mA

Rezervna baterija (430 mAh litijumska baterija, uključena)

DIMENZIJE

Š x V x D: 55.8 x 83.8 x 45.7 mm



PHILIPS

SONOS

Danfoss

OSRAM



OBLO
L I V I N G

Narodnog Fronta 23a
21000 Novi Sad
Srbija

tel: +381(0)21 480 1213
fax: +381(0)21 480 1116

sales@obloliving.com
www.obloliving.com